

iPlug SE



UPS VFD



Tower



1:1 600 VA



HIGHLIGHTS

- **Compact et ergonomique**
- **Flexibilité d'utilisation**
- **Robustesse**
- **Design moderne**
- **Redémarrage automatique**

La série iPlug est la solution adéquate vouée à la protection des services domestiques et de bureau. Sa forme compacte et sa flexibilité d'utilisation font de iPlug SE le meilleur dispositif pour la protection contre les surtensions et coupures de courant. En l'absence de réseau, la charge sera alimentée par un onduleur à l'aide d'une onde pseudo-sinusoidale, pendant le temps nécessaire à la fermeture des systèmes informatiques.

Flexibilité d'utilisation, robustesse et design moderne

Les lignes compactes et ergonomiques

de la série iPlug SE leur permettent d'être placés facilement aussi bien dans des environnements professionnels que domestiques. Leur flexibilité d'utilisation et leur passecâble exclusif permettent d'optimiser et de réduire les encombrements des câbles et de faciliter leur rangement.

Redémarrage automatique

Le redémarrage automatique de l'ASI est prévu au retour de l'alimentation deréseau, après son extinction par manque d'autonomie à la suite d'une absence de réseau (Auto restart).

Protection environnementale ECO Line

With energy savings in mind, the iPlug SE range features a shut-off button to reduce energy consumption during periods of prolonged inactivity.

Applications

Écran LCD, ordinateur, terminal vidéo, imprimantes, scanners et fax.

Features

- Compact et ergonomique
- 3 prises protégées contre coupures de courant
- Possibilité d'allumer l'ASI même en absence de réseau (Cold Start)
- Positionnement sur bureau ou sol
- Câble d'alimentation inclus
- Built-in short circuit protection
- Auto restart (une fois le courant rétabli, après le déchargement des batteries)
- Disponible avec prises de type française (2P+T), Schuko et italienne.

2-GARANTIE 2 ANS

CONFIGURATEUR POUR LE CHOIX DU MODÈLE

| Type de charge | Puissance VA * |
|--|----------------|
| Ordinateur personnel | 250 |
| Écran LCD | 70 |
| Scanner, imprimante | 200 |
| Modem, télévision, lecteur DVD, PlayStation, Hi-Fi, téléphone, fax | 50 |
| Imprimante laser ** | 200 |

* Valeur moyenne estimée.

** Il est conseillé d'utiliser l'alimentation de la sortie filtrée de l'iPlug SE..

AVAILABLE SOCKETS

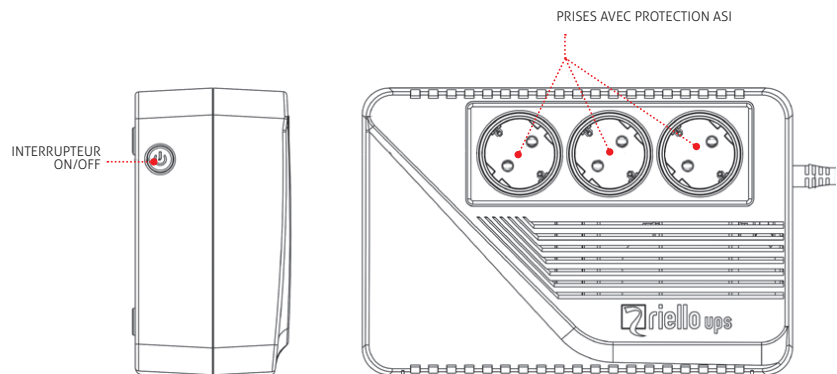


PRISE FRANÇAISE CEE 7/5



PRISE ITALIENNE CEI 23/16

DÉTAILS



| MODÈLES | IPE 600 |
|------------------------------------|---|
| PUISSANCE | |
| ENTRÉE | |
| Tension nominale | 220-240 Vac |
| Tolérance tension d'entrée | 230 Vac (+20/-25%) |
| Fréquence | 50/60 Hz avec sélection automatique |
| SORTIE | |
| Tension en fonction du réseau | 230 Vac (+22/-26%) |
| Tension en fonct. de la batterie | 230 Vac (+/- 10%) |
| Fréquence en fonct. de la batterie | 50 ou 60 Hz (+/- 1%) |
| Forme d'onde | Pseudo-Sinusoidale |
| BATTERIES | |
| Type | VRLA AGM au plomb sans entretien |
| Temps de recharge | 6-8 heures |
| AUTRES CARACTÉRISTIQUES | |
| Poids net (kg) | 3,8 |
| Poids brut (kg) | 4,1 |
| Dimensions (LxPxH) (mm) | 159x 239 x 89 |
| Dimensions emballage (LxPxH) (mm) | 138 x 311 x 233 |
| Protections | Déchargement excessif de la batterie - surcharge - court-circuit |
| Prises de sorties | 3 prises de type Schuko ou italienne ou française |
| Règlementations | EN 62040-1-1 and Directive 2006/95/EC; EN 62040-3 EN 62040-2 and Directive 2004/108 EC |
| Marquages | CE |
| Température ambiante | 0 °C / +40 °C |
| Couleur | Noir |
| Altitude et humidité ambiante | 6000 m d'altitude maximale, < 95 % non condensée |
| Accessoires | câble d'alimentation, manuel d'utilisation |

RPS S.p.A.

ITALY

LEGNAGO (VR)

Head Office

Viale Europa, 7
37045 LEGNAGO (Verona)
Tel +39 0442 635811
www.riello-ups.com
riello@riello-ups.com

CORMANO (MI)

Sales Office

Via Somalia, 20
20032 CORMANO (Milano)
Tel +39 02 663271



PRE-SALES SUPPORT

(TEC)

tec@riello-ups.com



AFTER-SALES SUPPORT

(UPService)

service@riello-ups.com

Worldwide Subsidiary Companies

USA

RPS America, Inc.

8808 Beckett Rd
West Chester, OH 45069
Tel +1-513-282-3777

UNITED KINGDOM

RIELLO UPS Ltd.

Unit 50 Clywedog Road North
Wrexham Industrial Estate
Wrexham LL13 9XN
Tel +44 800 269 394

CONSTANT POWER SERVICES Ltd.

Riello House, Works Road,
Letchworth
SG6 1AZ Hertfordshire
Tel +44 330 1230125

GERMANY

RIELLO UPS GmbH

Wilhelm-Bergner-Str. 9b
21509 Glinde
Tel +49 40 / 527 211-0

RIELLO POWER SYSTEMS GmbH

Neufahrner Str. 12b
85375 Neufahrn/Grüneck
Tel +49 8165 / 9458-0

FRANCE

RIELLO ONDULEURS S.a.r.l.

2/4 Rue du Bois Chaland,
ZAC du Bois Chaland
91090 Lisses
Tel +33 1 60 875454

SPAIN

RIELLO ENERDATA s.l.u.

C/ Labradoros,
13 Parque Empresarial
Prado del Espino
28660 Boadilla del Monte
Madrid
Tel +34 916 333 000

RIELLO TDL s.l.

C/Berguedà, 6 bis
Pol. Ind. Plà de la Bruguera
08211 Castellar del Vallès, Barcelona
Tel +34 902 02 66 54

ROMANIA

RIELLO UPS ROMANIA S.r.l.

Str. Varsovia Nr. 4
307160 Dumbravita
Timis County - Romania
Tel +40 256 214 681

POLAND

RIELLO DELTA POWER Sp. z o.o.

ul. Krasnowolska 82 R
02-849 Warszawa
Tel +48 22 379 17 00

AUSTRALIA

RIELLO UPS AUSTRALIA Pty. Ltd.

Unit 22/80 Box Road
Taren Point NSW 2229
Tel +61 2 9531 1999

ASIA PACIFIC

RIELLO UPS SINGAPORE Pte Ltd.

No. 506 Chai Chee Lane,
#07-01, Singapore 469026
Tel +65 6441 2005

CHINA

Riello UPS (Asia) Co., Ltd.

Bolg2, No.451 Duhui Road,
Minhang District-201108
Shanghai
Tel +86 21 50464748

INDIA

RIELLO POWER INDIA Pvt. Ltd.

287-288 Udyog Vihar, Phase II
122015 Gurgaon (HR)
Tel +91-124-4111999

ARABIAN PENINSULA

RIELLO UPS Middle East FZ-LLC

Dubai Science Park
North Tower, 8th Floor, Office 9
Al Barsha South, 500767
Tel +971 55 7672503



Follow us on Social Networks

