

CAFCA

Le réseau d'un bout à l'autre

Connecteur SMA mâle à sertir pour RG174

Désignation :

Connecteur Mâle à sertir

Pour câble coaxial RG174 (diam 2,6mm)

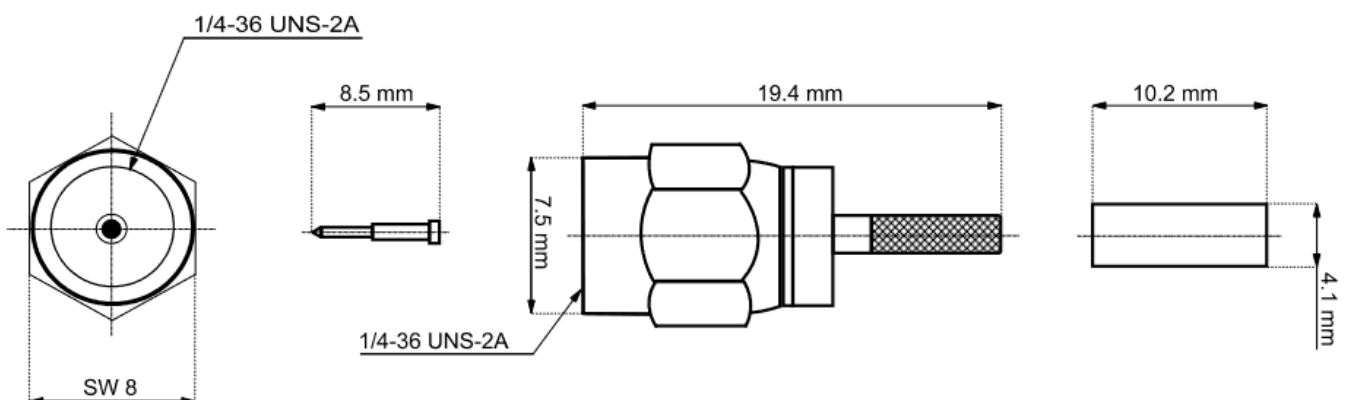
Contact plaqué or

Référence : 506915

EAN :

Pays d'origine :

Code Douane :



CAFCA Digicable, SAS au capital de 100.000€

Siret : 332 568 617 00044

25, Rue des Frères Damme – 78700 Conflans-Sainte-Honorine France

Tél : +33-(0)1.39.72.10.60 Fax : +33-(0)1.34.90.94.26

Email : distrib@cafca.fr Site Web : www.cafca.fr