

# CAFCA

Le réseau d'un bout à l'autre

## Connecteur RP-SMA mâle à sertir pour RG58

### Désignation :

Connecteur à sertir  
Pour câble coaxial RG58  
Connecteur SMA mâle inversé (contact interne femelle)  
Contact plaqué or  
Impédance 50 Ohms  
Avec gaine thermorétractable

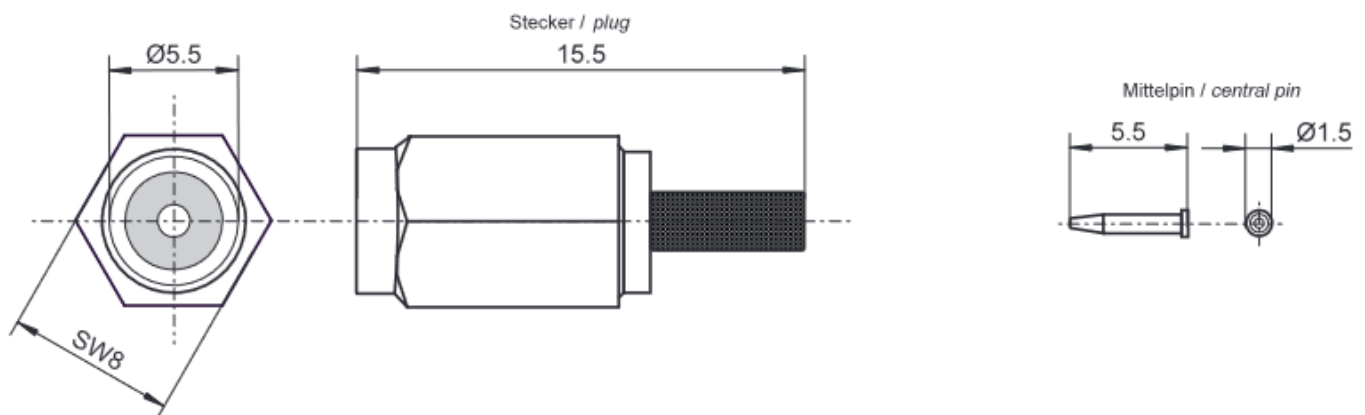
### Référence : 506916

EAN :

Pays d'origine :

Code Douane :

Poids : Kgs



**CAFCA Digicable**, SAS au capital de 100.000€

Siret : 332 568 617 00044

25, Rue des Frères Damme – 78700 Conflans-Sainte-Honorine France

Tél : +33-(0)1.39.72.10.60 Fax : +33-(0)1.34.90.94.26

Email : [distrib@cafca.fr](mailto:distrib@cafca.fr) Site Web : [www.cafca.fr](http://www.cafca.fr)