

CAFCA

Le réseau d'un bout à l'autre

Traversée de cloison BNC F/F 50 Ohms

Coupleur BNC Femelle/Femelle pour panneau et boîtier
Permet de raccorder 2 cordons coaxiaux entre eux
Avec contre-écrou
Impédance 50 Ohms

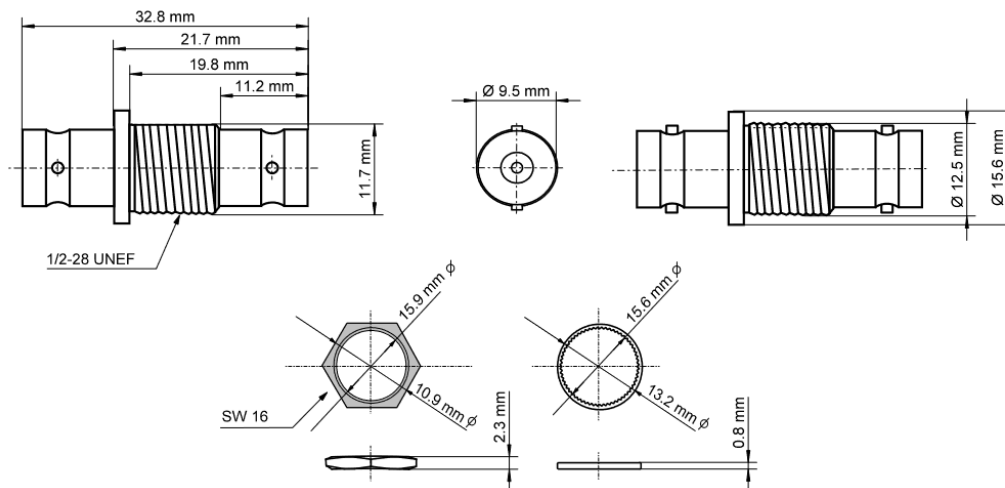
Référence : 508623

EAN :

Pays d'origine :

Code Douane :

Poids : Kgs



*Image non-contractuelle

CAFCA Digicable, SAS au capital de 100.000€

Siret : 332 568 617 00044

25, Rue des Frères Damme – 78700 Conflans-Sainte-Honorine France

Tél : +33-(0)1.39.72.10.60 Fax : +33-(0)1.34.90.94.26

Email : distrib@cafca.fr Site Web : www.cafca.fr